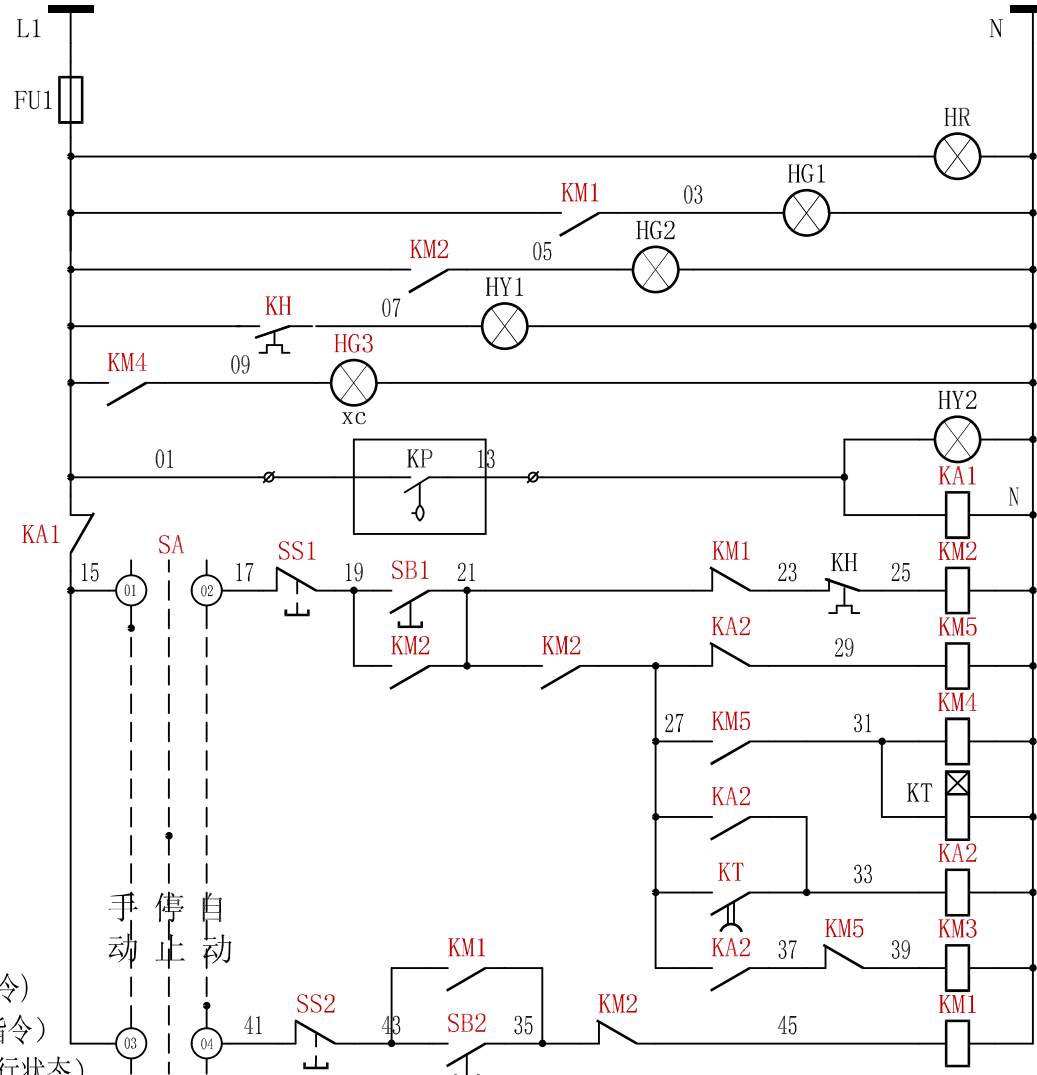


变频器参数:  
 P0.01=5 (频率指令)  
 P0.02=1 (运行指令)  
 P1.04=0311 (运行状态)  
 P2.00=1 (停机方式)  
 P2.05=1 (起动方式)  
 P2.07=5 (起动前制动时间)  
 P2.08=30 (起动前制动电流)  
 P7.00=1 (PID反馈源)  
 P7.02=50 (压力设置值)  
 P7.04=10 (比例增益)  
 P7.08=5 (PID误差)

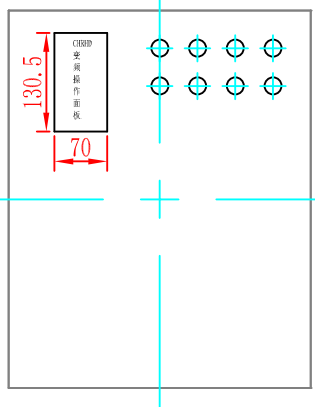
XT

L1	L2	L3	N	U1	V1	W1	VREF	A11	GND	01	13
电源			电机			压力表		浮球			



序号	标号	名称	型号规格	数量	备注
14	QSB	启动自耦变压器	QZB-	1	
13	KM1~KM5	交流接触器	CJX2- /220V	5	
12	KA1, KA2	中间继电器	JZC1-44/220V	2	
11	HY1, HY2	信号灯	AD11-22/7GZ黄220V	2	
10	HR	信号灯	AD11-22/7GZ红220V	1	
9	HG1~HG3	信号灯	AD11-22/7GZ绿220V	3	
8	KT	时间继电器	JS20/220V	1	
7	WRP	远传压力表	0~16Kg	1	
6	SB1, SB2, SS1, SS2	控制按钮	LA39-11	4	
5	SA	转换按钮	LA39-11X	1	
4	QF1, QF2	微型断路器	DZ47-3P	2	
3	KH	热继电器	JR20	1	
2	FU1	熔断器	RT18-32/2A	1	
1	XT	大电流端子	TC	1	

电源
快熔
电源指示
变频指示
工频指示
过载指示
工频启动
缺水指示
工频控制
自耦降压启动
变频控制



借(通)用件登记  
 CAD 制图  
 旧底图总号  
 底图总号  
 签名  
 日期

标记	处数	更改文件号	签字	日期	设计	工艺	批准
					校核	标准化	日期

恒压供水一拖一工变频柜

功率≥30KW工频自耦降压启动	浙江日虹变频器有限公司	第 1 张 共 1 张
-----------------	-------------	----------------