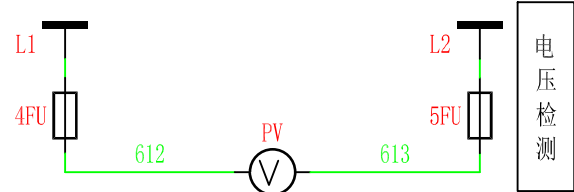
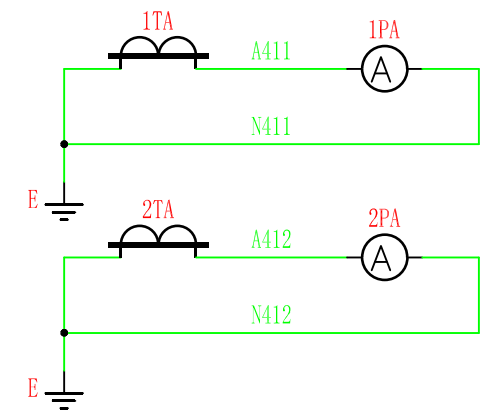


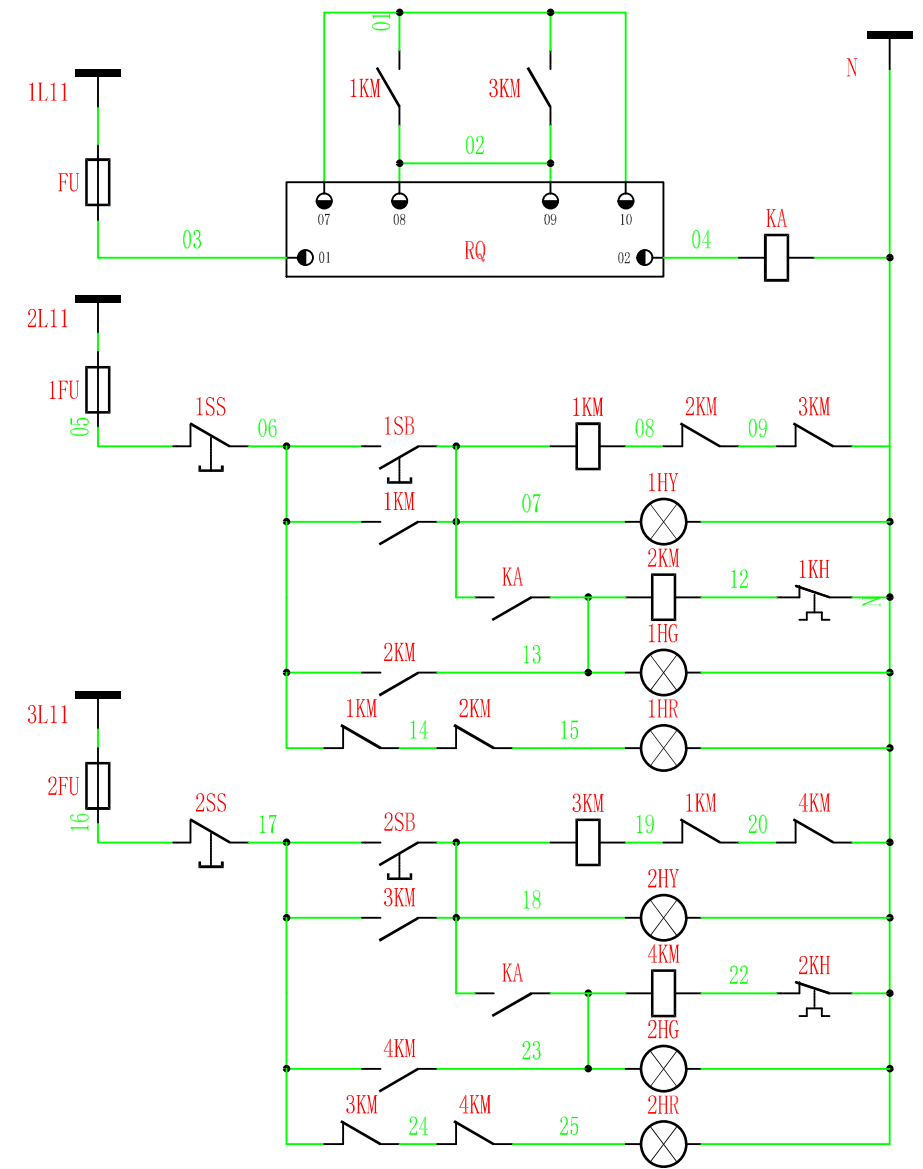
U1	V1	W1	U2	V2	W2	N	L1	L2	L3
1#电机			2#电机			输入电源			



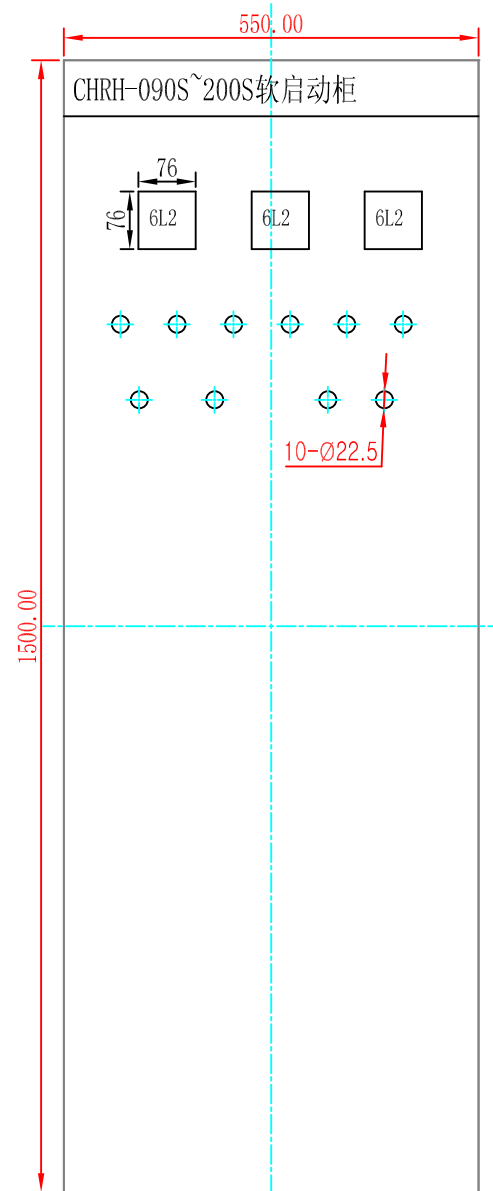
电压检测



电流检测



电源	软启动控制	软启动启动完毕
电源	1#电机启停	
1#电机启动指示	1#电机运行	
1#电机运行指示	1#电机停机指示	
电源	2#电机启停	2#电机控制回路
2#电机启动指示	2#电机运行	
2#电机运行指示	2#电机停机指示	
2#电机停机指示		



I			
* TA	1	N411	E
* TA	2	N412	E
KA	3	N	
1FU	4	1L11	
2FU	5	2L11	
FU	6	L11	
4FU	8	L2	
5FU	9	L3	

断路器和接触器选型参考软启动使用说明书25页

序号	标号	名称	型号规格	数量	备注
13	1HY, 2HY	信号灯	AD11-22/7GZ黄220V	2	
12	1HR, 2HR	信号灯	AD11-22/7GZ红220V	2	
11	1HG, 2HG	信号灯	AD11-22/7GZ绿220V	2	
10	1SB, 2SB, 1SS, 2SS	控制按钮	LA39-11	4	
9	FU, 1FU, 2FU, 4FU, 5FU	熔断器	RT18-32/2A	5	
8	1KM~4KM	交流接触器	CJ20- /AC220V	4	
7	1PA, 2PA	电流表	6L2	2	
6	1TA, 2TA	电流互感器	LMZJ1-0.5	2	
5	RQ	软启动	CHRHR	1	
4	QF, 1QF, 2QF	塑壳断路器	CM1	3	
3	PV	电压表	6L2-V	1	
2	1KH, 2KH	热继电器	JR20	2	
1	KA	中继器	JZC1-22F	1	

借(通)用件登记  
CAD制图  
旧底图总号  
底图总号  
签名  
日期

标记	处数	更改文件号	签字	日期	设计	工艺	批准
					校核	标准化	日期

软启动一拖二

CHRH-S112

浙江日虹变频器有限公司

第 1 张  
共 1 张